

## Modulární varná zařízení 700XP - HP PowerGril, EL, bez podstavby, 400mm

POL. #: \_\_\_\_\_

MODEL #: \_\_\_\_\_

PROJEKT # \_\_\_\_\_

SIS # \_\_\_\_\_

AIA # \_\_\_\_\_



371266 (E7GREDGS0P)

GRIL - HP, EL, BEZ  
PODESTAVBY, 400MM

### Zkrácená specifikace

#### Položka č. \_\_\_\_\_

Elektrický PowerGrily HP, nerezový rošt, 1/2 modul - 400mm, v provedení bez podstavby.

Unikátní umístění armovaných topnic z odolného materiálu Incoloy přesně pod žebrování nerezového grilovacího roštu zaručuje rychlý náběh, přesnou regulaci, rovnoměrnost ohřevu a dokonalé "vykreslení" mřížky na grilované maso.

Integrované napouštění vody do vany pod roštem pro snadné čištění - nutné napojení na pevný odpad.

Boční strany pravouhlé, zaručující přesné sestavení bloku s minimální, hygienickou spárou.

Horní deska o síle 1,5mm vyrobena lisováním z jednoho kusu nerez.

Kontrolka zapnutí přístroje.

Nerezové vnější plechy s leštěním Scotch Brite.

### Hlavní funkce a vlastnosti

- Topnice výklopné na 90° pro snadné čištění vnitřního prostoru
- Odnímatelný, speciální rošt pro extra rychlé nahřátí, vyroben z 2mm nerezové ocele
- Armované topnice z odolného materiálu Incoloy jsou umístěny pod roštem.
- Každá sada topnic s nezávislou regulací výkonu pomocí otočného ovladače
- Kontrolka zapnutí přístroje.
- Vana s odtokovým otvorem s možností přímého napojení na odpad.
- Odtokový otvor velkého průměru je osazen filtračním sítkem a přepadovou trubicí
- Před zahájením grilování/opékání musí být sběrná vana pod topnicemi napuštěna vodou
- LED kontrolka upozorní na poplach když je vana prázdná.
- Integrované napouštění vody do sběrné vany pod rošty a hořáky
- Vyjímatelné nerezové deflektory, které slouží pro rekuperaci teple a zefektivnění doby přípravy pokrmu.
- Snadno odnímatelný nerezový rám proti ostříku
- Modely v provedení bez podstavby lze za určitých podmínek instalovat na chladicí a mrazicí podstavby.
- Vhodné pro instalaci na pracovní desku.

### Konstrukce

- Hloubka modulu 730mm
- Nerezové vnější plechy s leštěním Scotch Brite.
- Horní deska o síle 1,5mm vyrobena lisováním z jednoho kusu nerez.
- Boční strany pravouhlé, zaručující přesné sestavení bloku s minimální, hygienickou spárou.

### Příslušenství v ceně

- 1 z Škrabka na čištění elektrických HP Grilů PNC 206436

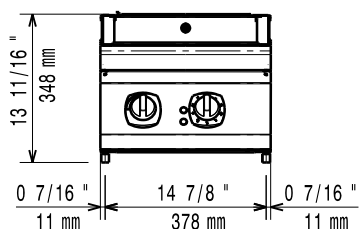
### Extra příslušenství

- Sada pásky a silikonu pro utěsnění spár mezi jednotlivými moduly řady 700/900XP při sestavování varného bloku PNC 206086
- Přemostění, délka 800mm, pro umístění zařízení bez podstavby mezi 2 samostatně stojící moduly PNC 206137
- Přemostění, délka 1000mm, pro umístění zařízení bez podstavby mezi 2 samostatně stojící moduly PNC 206138

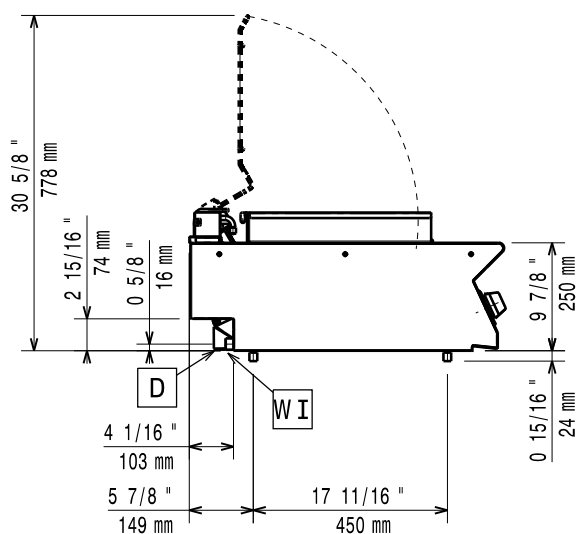
SCHVÁLENO: \_\_\_\_\_

- Přemostění, délka 1200mm, pro umístění zařízení bez podestaveb mezi 2 samostatně stojící moduly PNC 206139
- Přemostění, délka 1400mm, pro umístění zařízení bez podestaveb mezi 2 samostatně stojící moduly PNC 206140
- Přemostění, délka 1600mm, pro umístění zařízení bez podestaveb mezi 2 samostatně stojící moduly PNC 206141
- Přemostění, délka 400mm, pro umístění zařízení bez podestaveb mezi 2 samostatně stojící moduly PNC 206154
- Sada držáků lišt a vedení na 4xGN1/1, pro otevřené podestavby řady 700 (pro podestavby 371112, 371113, 371114, 371263, 371264 a 371265). PNC 206257
- Pomocné madlo pro instalaci na boční stranu modulů řady 700 PNC 206307
- Madlo na zadní stranu, 800mm PNC 206308
- Škrabka na čištění elektrických HP Grilů PNC 206436
- Nástavec výpustě pro elektrické HP grily PNC 206437
- Pomocné madlo pro instalaci na přední stranu modulů (d: 400mm) PNC 216046
- Pomocné madlo pro instalaci na přední stranu modulů (d: 800mm) PNC 216047
- Pomocné madlo pro instalaci na přední stranu modulů (d: 1200mm) PNC 216049
- Pomocné madlo pro instalaci na přední stranu modulů (d: 1600mm) PNC 216050
- Madlo přední, porcovací, délka 400mm PNC 216185
- Madlo přední, porcovací, délka 800mm PNC 216186
- Sada 2 bočních krycích panelů (levý a pravý) pro řadu 700. Slouží pro zakrytí boční stěny pouze horního modulu. (250x700mm) PNC 216277

Zepředu

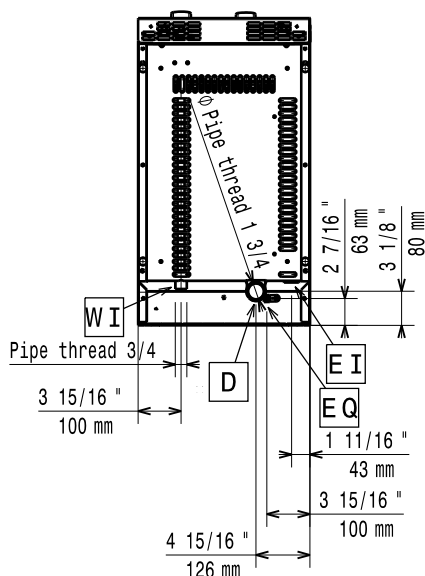


Boční



D = Odpad  
 EI = Elektrické napojení  
 EQ = Zemní šroub  
 WI = Přívod vody

Shora



## Elektro

Napětí: 400-415 V/3N ph/50/60 Hz  
 Příprava pro: 3.75 kW

## Voda:

Odpad průměr: 1 1/4  
 Voda SV/TV velikost trubky: 3/4"

## Hlavní informace

V případě, že zařízení je instalováno v blízkosti tepelně citlivých ploch a materiálů (např. dřevěný nábytek apod.) je doporučeno zachovat minimální bezpečnostní odstup 150mm od takových materiálů.

Zařízení smí/musí být instalováno pouze v souladu s platnými technickými a bezpečnostními předpisy a normami a pokyny uvedenými v návodu k instalaci a obsluze zařízení.

Vnější rozměry, Šířka: 400 mm  
 Vnější rozměry, Hloubka: 730 mm  
 Vnější rozměry, Výška: 250 mm  
 Netto váha: 35 kg  
 Certifikační skupina: HEG7E1  
 Rozměr varné plochy - šířka: 345 mm  
 Rozměr varné plochy - hloubka: 400 mm

Modulární varná zařízení  
700XP - HP PowerGril, EL, bez podstavby, 400mm

Společnost si vyhrazuje právo provádět změny v produktech bez předchozího upozornění. Všechny informace byly správné v době tisku.